



**DRES CZ**

CONTACT P&P s.r.o. | Špitálka 8 | 602 00 Brno | [www.dres.cz](http://www.dres.cz) | telefon: 532 194 126

HOKEJOVÝ MINIDRES

ZÁKAZNÍK: -----



BARVY:



VELIKOST: UNIV.





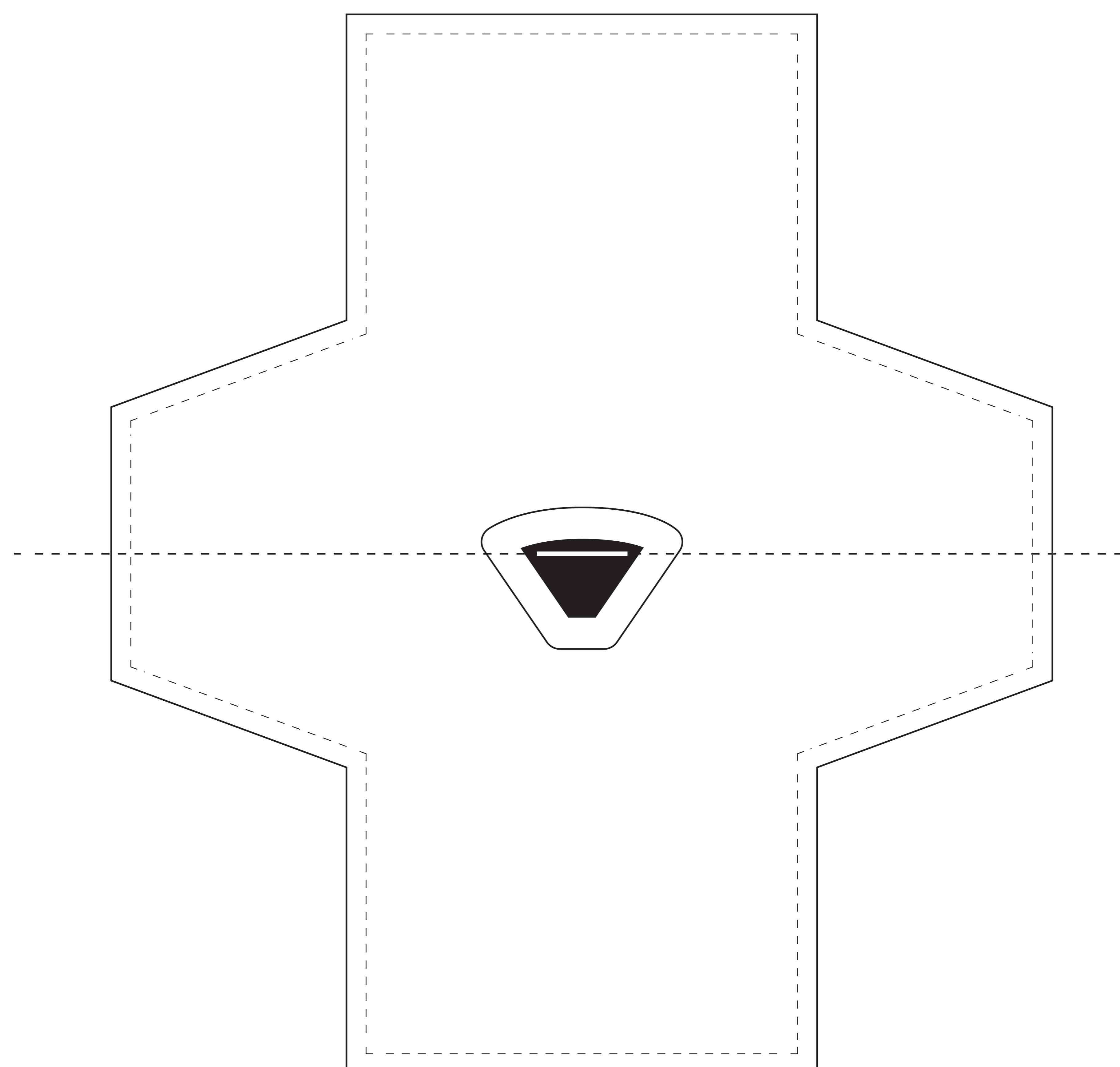
**DRES CZ**

CONTACT P&P s.r.o. | Špitálka 8 | 602 00 Brno | [www.dres.cz](http://www.dres.cz) | telefon: 532 194 126

HOKEJOVÝ MINIDRES

ZÁKAZNÍK: -----

přední díl



zadní díl

BARVY:



VELIKOST: UNIV.

